



INSTRUCTION MANUAL

VFLC I 230V 1A / VFLC I 230V 2A / VFLC I 230V 3.5A / VFLC I 230V 5.5A / VFLC I 230V 7.5A / VFLC I 230V 10A

VARIADOR DE FRECUENCIA - FREQUENCY INVERTER



DATOS TÉCNICOS

- Voltaje 230V 50Hz-60Hz
- Control por potenciómetro/ Entrada 0-10V
- Caja estanca IP 40 (IP54 Opcional)
- Filtro EMC según EN55014
- Parámetros programables via consola (1)

MODELO	INTENSIDAD MAX. SALIDA	DIMENSIONES (mm)
VFLC I 230V 1A	1A / FASE	205x115x87
VFLC I 230V 2A	2A / FASE	205x115x87
VFLC I 230V 3.5A	3.5A / FASE	255x200x165
VFLC I 230V 5.5A	5.5A / FASE	255x200x165
VFLC I 230V 7.5A	7.5A / FASE	255x200x165
VFLC I 230V 10A	10A / FASE	255x200x185

PROGRAMACIÓN SWITCHING

Switch 1	RESTART
OFF	MANUAL
ON	AUTOMÁTICO

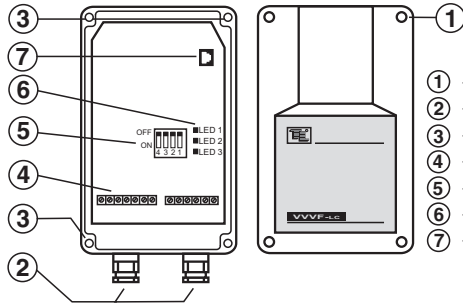
Switch 2	SELECCIÓN PARADA
OFF	LIBRE
ON	DESACELERACIÓN

Switch 3	NO SE UTILIZA

Switch 4	RELACIÓN V/F
OFF	CUADRÁTICA (2)
ON	LINEAL

ESTADO LEDS

LED1	ALIMENTACIÓN
LED2	ALARMA
LED3	ON/OFF



- Tornillos sujeción tapa
- Prensaestopas entrada cables
- Fijación regulador
- Regletas conexión
- Switching
- Leds
- Cónsola de programación

INSTRUCCIONES DE MONTAJE

Para el correcto funcionamiento del regulador se recomienda seguir estrictamente las siguientes instrucciones:

- 1 - Abrir la tapa aflojando los 4 tornillos ①.
- 2 - Conectar la toma de tierra, los ventiladores y la línea de 230Vac a la regleta ④ según esquemas adjuntos.

NOTAS:

- Una vez desconectado el variador esperar 5 minutos aproximadamente antes de su manipulación, observando que el LED 1 esté apagado.

- Se recomienda instalar fusibles de protección en la entrada del variador 2,5 veces superior a la intensidad máxima por fase.

ATENCIÓN

- Situar el regulador según se muestra en la figura adjunta.
- Es imprescindible conectar la línea de tierra al regulador.
- TRONIC S.L. no se responsabiliza de los daños causados por una instalación defectuosa del regulador.
- La línea de alimentación del regulador y la salida hacia los ventiladores deben tener la sección adecuada para la intensidad máxima del regulador, y la instalación en general debe cumplir las normativas vigentes
- (1) Consola Terminal TRONIC-03.

(TRONIC S.L. Se reserva el derecho a modificaciones sin previo aviso.)

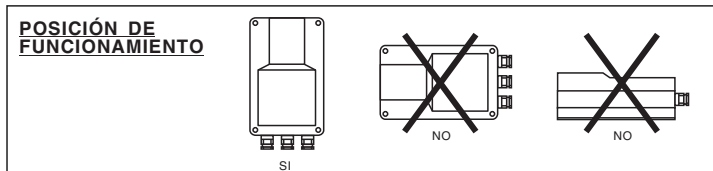
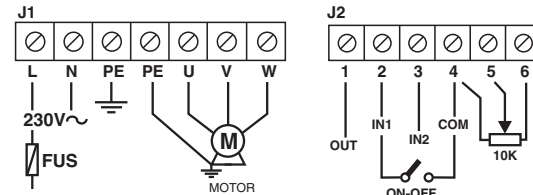
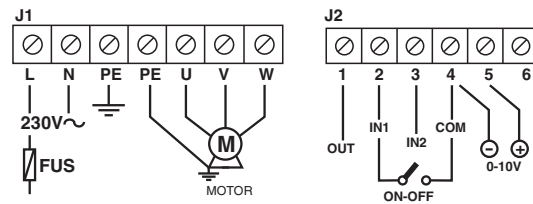


DIAGRAMA DE CONEXIÓN VFLC I 230V 1A/2A

CONEXIÓN POR POTENCIÓMETRO



CONEXIÓN ENTRADA 0-10V

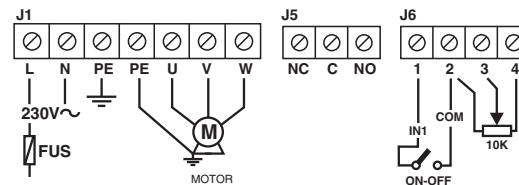


NOTA: No utilizar OUT y IN2

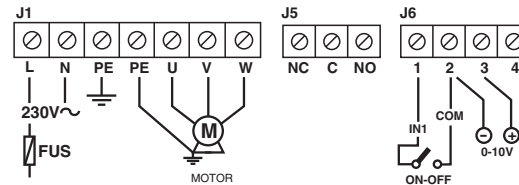
NOTA: No utilizar OUT y IN2

DIAGRAMA DE CONEXIÓN VFLC I 230V 3.5A/5.5A/7.5A/10A

CONEXIÓN POR POTENCIÓMETRO



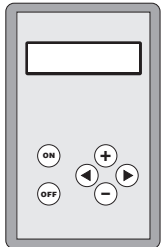
CONEXIÓN ENTRADA 0-10V



- * Parámetros de fábrica
- (2) Bombas y ventiladores

CONSOLA DE PROGRAMACIÓN

- Para entrar en MENÚ DE PARÁMETROS, pulsar 2 veces consecutivas **ON**
- Para seleccionar parámetros **◀ ▶**
- Para cambiar parámetros **+ -**
- Para salir de MENÚ DE PARÁMETROS pulsar **OFF**



MENÚ PRINCIPAL

DATOS	EXPLICACIÓN	UNIDADES
Fo	Frecuencia de salida en tiempo real	Hz
Io	Corriente de salida (fase) en tiempo real (*)	Amp
Fp	Selección de frecuencia (depende de la entrada 0_10V) Fp=Fmin + (Fmax-Fmin) x (entrada 0_10V) / 10	Hz
Vo	Voltaje de salida en tiempo real	% voltaje de entrada

MENÚ DE PARÁMETROS

VFLC			
1A	2A	3.5A	5.5A/7.5A
1A	2A	3.5A	5.5A/7.5A

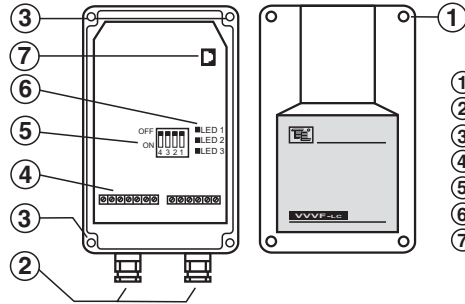
DATOS	EXPLICACIÓN	UNIDADES	Ajuste de fábrica
Frecuencia Max.	Frecuencia cuando la entrada (0-10V) = 10V	Hz	50,0
Frecuencia Min.	Frecuencia cuando la entrada (0-10V) = 0V	Hz	5,0
Vmax Frec.	Frecuencia a la cual V(salida) = Voltaje máximo de salida	Hz	50,0
Vmin Frec.	Frecuencia a la cual V(salida) = Voltaje mínimo de salida	Hz	5,0
Voltaje salida Max.	Voltaje máximo de salida	% voltaje de entrada	100
Voltaje salida Min.	Voltaje mínimo de salida	% voltaje de salida	10
Corriente Max.	Límite de la corriente de salida (fase)	Amp	según modelo
Frec. PWM	Frecuencia de conmutación	KHz	7,3
Tiempo Acel.	Tiempo de aceleración (stop-50Hz)	s	5
Tiempo Desac.	Tiempo de desaceleración (50Hz-stop)	s	5

(*) La fiabilidad de la medida depende de la eficiencia y del factor de potencia del motor

TECHNICAL DATA

- Voltage 230V 50Hz-60Hz
- Control by potentiometer/ 0-10V Input
- Enclosure IP 40 (IP54 Option)
- EMC filter according to EN55014 standard
- Programmable parameters via console (1)

MODEL	OUTPUT MAX. CURRENT	DIMENSIONS (mm)
VFLC I 230V 1A	1A / PHASE	205x127x95
VFLC I 230V 2A	2A / PHASE	205x127x95
VFLC I 230V 3.5A	3.5A / PHASE	255x170x180
VFLC I 230V 5.5A	5.5A / PHASE	255x170x180
VFLC I 230V 7.5A	7.5A / PHASE	255x170x180
VFLC I 230V 10A	10A / PHASE	255x170x200



- 1 - Hold cover screws
- 2 - Input wires
- 3 - Clamping holes
- 4 - Connection terminals
- 5 - Switching
- 6 - Leds
- 7 - Console programming

MOUNTING INSTRUCTIONS

The under detailed rules must be strictly followed for the correct use of the equipment:

- 1 - Take off the box cover loosing 4 screws ①.
- 2 - Connect the earth, the fans and 230Vac line to terminal according to the included scheme ④.

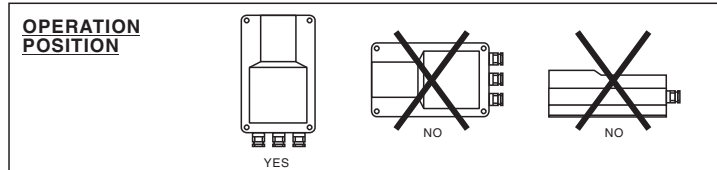
NOTES:

- When frequency inverter is switched off wait 5 minutes aprox. before start to operation watching that LED 1 is OFF
- It is recommended to install protection fuses on the frequency inverter input 2.5 times superior to the max current for phase.

ATTENTION

- The operating position must be as shown below.
- It's essential to connect the earth line to the inverter.
- TRONIC S.L. don't assumes the damages due a faulty installation of the regulator.
- The main line of regulator and the output to the fans must have the suitable section by the maximum current of the regulator and the installation mainly has to comply with the actual safety standards.
- (1) Console Terminal TRONIC-03

(TRONIC S.L. reserves the right to make changes without notice).



PROGRAM SWITCHING

Switch 1	RESTART
OFF	MANUAL *
ON	AUTOMATIC

Switch 2	STOP MODE
OFF	FREE *
ON	DECELERATION

Switch 3	NOT USED

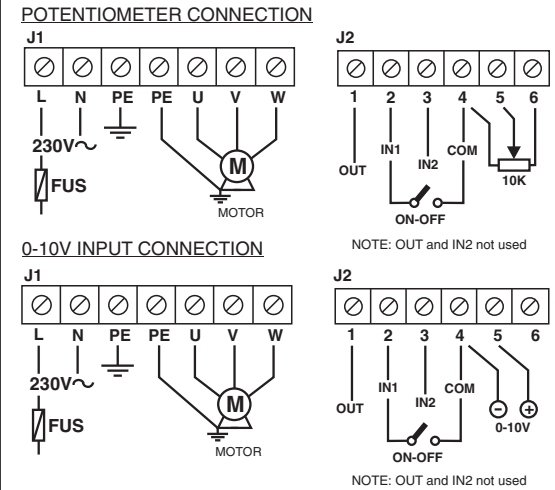
Switch 4	V/F RATIO
OFF	QUADRATIC (2) *
ON	LINEAR

- * Factory settings
- (2) Pumps and fans

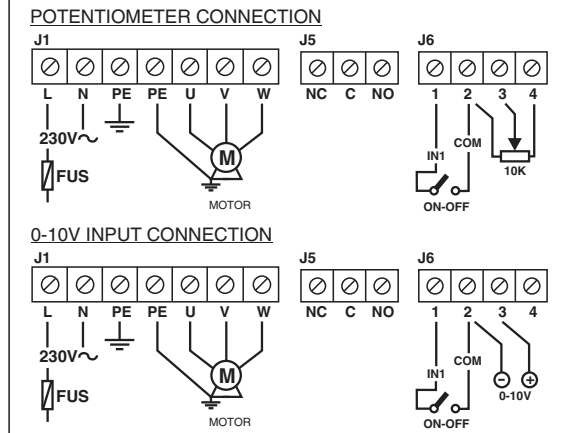
LED STATUS

LED1	POWER
LED2	ALARM
LED3	ON/OFF

CONNECTION DIAGRAM VFLC I 230V 1A/2A

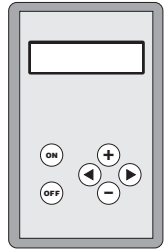


CONNECTION DIAGRAM VFLC I 230V 3.5A/5.5A/7.5A/10A



PROGRAMMING CONSOLE

- To enter PARAMETERS MENU, pres **ON** twice
- To select parameters press **◀ ▶**
- To change parameters press **+ -**
- To exit PARAMETERS MENU press **OFF**



MAIN MENU

DATA	EXPLANATION	UNITS
Fo	Real time Output Frequency	Hz
Io	Real time Output phase Current (*)	Amp
Fp	Setting Frequency (depends on the input 0-10V) Fp=Fmin + (Fmax-Fmin) x (input 0-10V) / 10	Hz
Vo	Real time Output Voltage	% of input voltage

PARAMETERS MENU

VFLC	
1A	2A
3.5A	5.5A
7.5A	10A

DATA	EXPLANATION	UNITS	Factory setting
Max. Frequency	Frequency when the Input (0-10V) = 10V	Hz	50,0
Min. Frequency	Frequency when the Input (0-10V) = 0V	Hz	5,0
Freq. of Vmax	Frequency at which Vout = Max. output voltage	Hz	50,0
Freq. of Vmin	Frequency at which Vout = Min. output voltage	Hz	5,0
Max. Output Volt	Maximum Output voltage	% of input voltage	100
Min. Output Volt	Minimum Output voltage	% of input voltage	10
Max. Current	Limit of Output phase Current	Amp	depend on model
PWM Frequency	Switching frequency of Inverter	KHz	7,3
Accel. Time	Acceleration time (stop-50Hz)	s	5
Decel. Time	Deceleration time (50Hz-stop)	s	5

(*) the accuracy depends on the efficiency and PF of the motor

TRONIC

TRONIC ELECTRONICA I ELECTRICITAT S.L.
 Disseminat Vaga avall Calgat
 17860 St. Joan de les Abadesses - Girona
 Tef. +34 972 723 100 - Fax. +34 972 720 046
 B-17081878