



# TLR315-B/TLR335-B/TLR350-B TLR380-B/TLR3110-B/TLR3120-B



|                 | TLR 315-B   | TLR 335-B   | TLR 350-B   | TLR 380-B   | TLR 3110-B  | TLR 3120-B  |
|-----------------|-------------|-------------|-------------|-------------|-------------|-------------|
| RATED CURRENT   | 1,5A        | 3,5A        | 5,0A        | 8,0A        | 10,0A       | 12,0A       |
| DIMENSIONS (mm) | 305x200x180 | 305x200x180 | 325x250x245 | 325x250x245 | 425x300x250 | 425x300x250 |

## DATOS TÉCNICOS

- Tensión 400V/3N~
- Indicador de funcionamiento.
- Conexionado por regletas.
- Caja estanca IP44
- Tensiones de salida:

| Posición Conmutador | Tensión (Aprox.) |
|---------------------|------------------|
| 0                   | 0V               |
| 1                   | 90V              |
| 2                   | 150V             |
| 3                   | 200V             |
| 4                   | 280V             |
| 5                   | 400V             |

## INSTRUCCIONES DE MONTAJE

Para el correcto funcionamiento del regulador se recomienda seguir las siguientes instrucciones:

- 1- Situar el conmutador **2** en posición de paro 0.
- 2- Abrir la tapa aflojando los 4 tornillos **1** (no hace falta quitar el boton del conmutador **2**).
- 3- Conectar la toma de tierra, los ventiladores y la línea de 400V a la regleta, según diagrama de conexión.
- 4- Cerrar la caja y comprobar el correcto funcionamiento mediante el conmutador **2**.

TLR315-B/TLR335-B

## INSTRUCCIONES DE MONTAJE

Para el correcto funcionamiento del regulador se recomienda seguir las siguientes instrucciones:

- 1- Situar el conmutador **2** en posición de paro 0.
- 2- Abrir la tapa mediante **1** (no hace falta quitar el boton del conmutador **2**).
- 3- Conectar la toma de tierra, los ventiladores y la línea de 400V a la regleta, según diagrama de conexión.
- 4- Cerrar la caja y comprobar el correcto funcionamiento mediante el conmutador **2**.

TLR350-B/TLR380-B  
TLR3110-B/TLR3120-B

## ATENCIÓN

- Situar el regulador según se muestra en la figura adjunta.
  - Es imprescindible conectar la línea de tierra al regulador.
  - **TRONIC. SL** no se responsabiliza de los daños causados por una instalación defectuosa del regulador.
- La línea de alimentación del regulador y la salida hacia los ventiladores deben tener la sección adecuada para la intensidad máxima del regulador, y la instalación en general debe cumplir las normativas vigentes.
- **Verificar que la corriente máxima del ventilador en cualquier caso es menor que la corriente nominal del regulador. Se recomienda mantener un margen de seguridad por encima del 20%.**



**La manipulación del equipo** ha de ser llevada a cabo sólo por personas formadas según las regulaciones locales y siempre después de haber desconectado el equipo.

(TRONIC. SL Se reserva el derecho a modificaciones sin previo aviso.)

## TECHNICAL DATA

- Rated voltage 400Vac/3N~
- Indicator lamp
- Connection by terminal blocks
- Enclosure IP44
- Output voltage:

| Position Commutador | Voltage (Aprox.) |
|---------------------|------------------|
| 0                   | 0V               |
| 1                   | 90V              |
| 2                   | 150V             |
| 3                   | 200V             |
| 4                   | 280V             |
| 5                   | 400V             |

## MOUNTING INSTRUCTIONS

The under detailed rules must be strictly followed for the correct use of the equipment:

- 1- Put the commutator **2** in 0 position.
- 2- Remove the box cover loosening the screws **1** (it is not necessary to remove the button **2**).
- 3- Connect the earth, the fans line, and the 400V line to terminal according to the wiring diagram.
- 4- Close the box, and verify that it works fine with the commutator **2**.

TLR315-B/TLR335-B

## MOUNTING INSTRUCTIONS

The under detailed rules must be strictly followed for the correct use of the equipment:

- 1- Put the commutator **2** in 0 position.
- 2- Open the box cover using **1** (it is not necessary to remove the button **2**).
- 3- Connect the earth, the fans line, and the 400V line to the terminal according to the wiring diagram.
- 4- Close the box, and verify that it works fine with the commutator **2**.

TLR350-B/TLR380-B  
TLR3110-B/TLR3120-B

## ATENCIÓN

- The operating position must be as shown below.
- It's essential to connect the earth line to the regulator.
- **TRONIC. SL** doesn't assume the damages due to a faulty installation of the regulator.
- The main line of regulator and the output to the fans must have the suitable section by the maximum current of the regulator and the installation mainly has to comply with the current safety standards.
- **Verify that the maximum current of the fan at any step is lower than rated current of the regulator. Is recommended to keep security margin over 20%.**

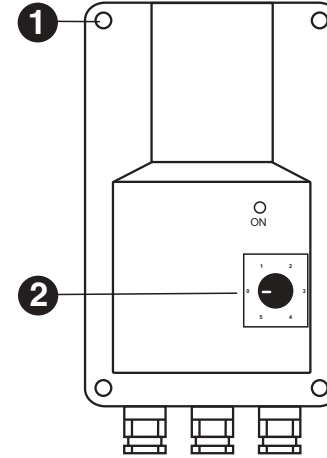


**Manipulation of equipment** must be only carried out by skilled person following local regulation and always after disconnect the equipment.

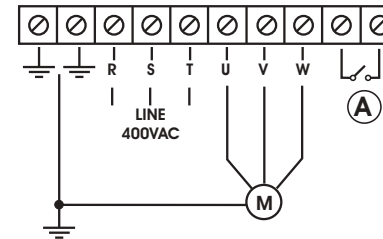
(TRONIC. SL, reserves the right to make changes without notice.)

Regulador trifásico por autotransformador  
Auto-transformer speed controllers  
Auto-transformator snelheidsregelaar  
Variateur de vitesse à auto-transfo  
Transformatorregler

## TLR315-B/TLR335-B

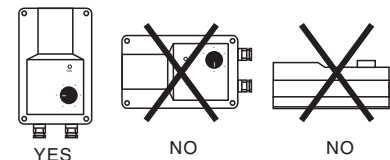


CONNECTION DIAGRAM

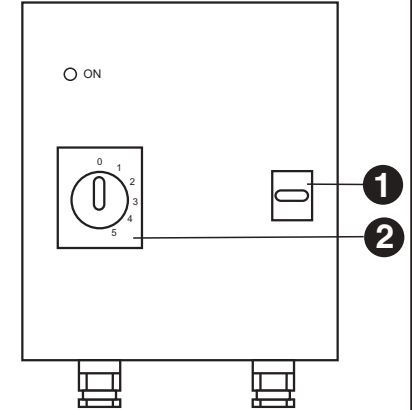


- A** Contacto libre de potencial, y está conectado en todas las posiciones del selector.  
This contact is power free and it is connected in all the positions of the selector.

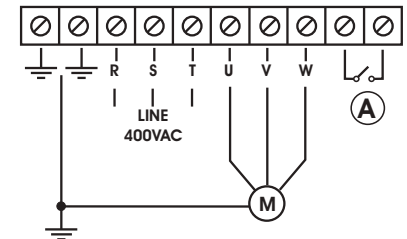
## OPERATING POSITION



## TLR350-B/TLR380-B TLR3110-B/TLR3120-B

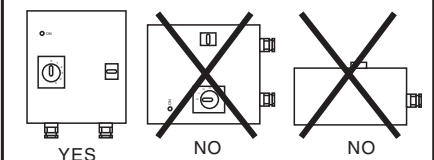


CONNECTION DIAGRAM



- A** Contacto libre de potencial, y está conectado en todas las posiciones del selector.  
This contact is power free and it is connected in all the positions of the selector.

## OPERATING POSITION



## TECHNISCHE GEGEVENS

- Netspanning 400V/3N~
- Werkings indicator
- Aansluiting via klemmenstrook
- Behuizing IP44
- Uitgangsspanningen:

| Positie Schakelaar | Spanning (Ong.) |
|--------------------|-----------------|
| 0                  | 0V              |
| 1                  | 90V             |
| 2                  | 150V            |
| 3                  | 200V            |
| 4                  | 280V            |
| 5                  | 400V            |

### MONTAGE INSTRUCTIES

De onderstaande voorschriften moeten strikt gevolgd worden om een goede werking van de regelaar te garanderen:

- 1- Zet de schakelaar **2** in positie 0.
- 2- Verwijder het deksel doormiddel van de 4 schroeven **1** (Het is niet nodig de knop te verwijderen **2**).
- 3- Verbind de aarding, ventilator en voedingsspanning aan de klemmenstrook volgens bijgevoegd schema
- 4- Sluit de doos en controleer op een goede werking met de schakelaar **2**.

TLR315-B/TLR335-B

### MONTAGE INSTRUCTIES

De onderstaande voorschriften moeten strikt gevolgd worden om een goede werking van de regelaar te garanderen:

- 1- Zet de schakelaar **2** in positie 0.
- 2- Open de regelaar doormiddel van de hendel **1** (Het is niet nodig de knop te verwijderen **2**).
- 3- Verbind de aarding, ventilator en voedingsspanning aan de klemmenstrook volgens bijgevoegd schema
- 4- Sluit de regelaar en controleer op een goede werking met de schakelaar **2**.

TLR350-B/TLR380-B  
TLR3110-B/TLR3120-B

### OPGELET

- De werking en montage positie moet zoals hieronder aangegeven.
  - Het is noodzakelijk de aarding aan de regelaar te verbinden.
  - **TRONIC. SL** neemt géén verantwoordelijkheid of geeft géén garantie indien de regelaar verkeerd was aangesloten.
  - De kabels moeten een gepaste diameter hebben, alle werken moeten uitgevoerd worden volgens de plaatselijk geldende voorschriften.
  - **Controleer dat de maximum opgenomen stroom in elke stap, niet boven de nominale stroom van de regelaar komt.**
- Het is aangeraden een veiligheidsmarge van 20% te nemen.



Het openen van de regelaar mag enkel gebeuren door vakbekwaam personeel en NADAT deze volledig van het net gescheiden is.

(TRONIC. SL Behoud zich het recht on wijzigingen door te voeren zonder waarschuwing.)

## DONNÉES TECHNIQUES

- Tension alimentation 400V/3N~
- Indication marche
- Connection avec bornes
- Boitier IP44
- Tensions sortie:

| Position Commutateur | Tension (Aprox.) |
|----------------------|------------------|
| 0                    | 0V               |
| 1                    | 90V              |
| 2                    | 150V             |
| 3                    | 200V             |
| 4                    | 280V             |
| 5                    | 400V             |

### INSTRUCTIONS DE MONTAGE

Les règles suivant doivent être strictement suivies pour assurer le bon fonctionnement de variateur:

- 1- Met le commutateur **2** dans position 0.
- 2- Enlevez le couvercle de la boîte avec les vis **1** (Il n'est pas nécessaire d'enlever le bouton **2**).
- 3- Mise à la terre, branchez l'alimentation 400V et le moteur aux bornes suivent le plan ci-dessous.
- 4- Ferme la boîte et contrôlez le fonctionnement correct avec le commutateur **2**.

TLR315-B/TLR335-B

### INSTRUCTIONS DE MONTAGE

Les règles suivant doivent être strictement suivies pour assurer le bon fonctionnement de variateur:

- 1- Met le commutateur **2** dans position 0.
- 2- Ouvrir la boîte avec les manette **1** (Il n'est pas nécessaire d'enlever le bouton **2**).
- 3- Mise à la terre, branchez l'alimentation 400V et le moteur aux bornes suivent le plan ci-dessous.
- 4- Ferme la boîte et contrôlez le fonctionnement correct avec le commutateur **2**.

TLR350-B/TLR380-B  
TLR3110-B/TLR3120-B

### ATTENTION

- Respectez la position de fonctionnement comme indiquée ci-dessous.
  - Il est nécessaire de connecter la terre au variateur.
  - **TRONIC. SL** n'assume aucune responsabilité ni aucune garantie si le variateur a été mal raccordé.
  - Les câbles ont un diamètre approprié, tous travaux sont à exécuter suivent les disposition légales en vigueur.
  - Vérifiez que le courant maximum du ventilateur à n'importe quelle étape est plus faible que le courant nominal du régulateur.
- Il est recommandé de conserver une marge de sécurité plus de 20%.



Tous travaux sont à exécuter seulement par personnel comént et APRES le variateur est coupé complètement du réseau.

(TRONIC. SL, se réserve le droit d'apporter des modifications sans préavis.)

## TECHNISCHE DATEN

- Netzspannung 400V/3N~
- Signalleuchte An
- Anschluss bei Klemmenreihe
- Gehäuse IP44
- Ausgang spannungen:

| Position Schalter | Spannung (Zirka.) |
|-------------------|-------------------|
| 0                 | 0V                |
| 1                 | 90V               |
| 2                 | 150V              |
| 3                 | 200V              |
| 4                 | 280V              |
| 5                 | 400V              |

### MONTAGEANLEITUNG

Die folgenden Regeln müssen strikt befolgen werden für das reibungslose Funktionieren des regler:

- 1- Setz Die Schalter **2** in 0 stand.
- 2- Entfernen Sie den Deckel durch lösen der Schrauben **1** (Es ist nicht notwendig, um die Knopf zu entfernen **2**).
- 3- Schliessen Sie die Erdung, ventilator und die Netzspannung an die Anschlussklemmen nach untenstehendem Schema.
- 4- Verschliessen Sie die Dose und überprüfen Sie den Betrieb mit schalter **2**.

TLR315-B/TLR335-B

### MONTAGEANLEITUNG

Die folgenden Regeln müssen strikt befolgen werden für das reibungslose Funktionieren des regler:

- 1- Setz Die Schalter **2** in 0 stand.
- 2- öffnen Sie den Deckel durch Die Hebel **1** (Es ist nicht notwendig, um die Knopf zu entfernen **2**).
- 3- Schliessen Sie die Erdung, ventilator und die Netzspannung an die Anschlussklemmen nach untenstehendem Schema.
- 4- Verschliessen Sie die Dose und überprüfen Sie den Betrieb mit schalter **2**.

TLR350-B/TLR380-B  
TLR3110-B/TLR3120-B

### ACHTUNG

- Beachten Sie die in untenstehendem gezeigte Betriebsposition.
- Es istnotwendig, Erdung anen Controller zu verbinden.
- **TRONIC. SL** übernimmt keine Haftung oder Garantie, wenn die regler falsch angeschlossen war.
- Die Kabeln müssen des gepasstes Diameters sein, alle Arbeiten solten nach lokale Vorschriften durchzuführen werden.
- **Überprüfen Sie, dass der maximale Strom des Lüfters bei jedem Schritt tiefer als Nennstrom des Reglers ist. ES wird empfohlen, um die Sicherheit Marge über 20% zu halten.**



Öffnen von dieses Gerät nur durch fachfähig Personal und NACHDEM der Steller völlig von Netz ist getrennt.

(TRONIC. SL, Behält sich das Recht vor, Änderungen ohne Vorankündigung vorzunehmen)

# TRONIC

TRONIC ELECTRÒNICA I ELECTRICITAT S.L.  
Disseminat Baga Avall Calgat  
17860 St. Joan de les Abadesses - Girona  
Tef.+34 972 723 100 - Fax. +34 972 720 046